

428003, Чувашская Республика,  
г. Чебоксары пр. И.Яковлева 3  
тел./факс: (8352) 57 06 71,  
57 00 28, 57 00 49  
www.apparat.su

ИНН/КПП 2112390049/213001001  
р/с 40702810909240003704  
в ФИЛИАЛ ОАО БАНК ВТБ В Г.НИЖНЕМ  
НОВГОРОДЕ Г.НИЖНИЙ НОВГОРОД  
к/с 30101810200000000837 БИК 042202837

## **ТЕХНИЧЕСКАЯ ДОКУМЕНТАЦИЯ**

**ШКАФЫ РАСПРЕДЕЛЕНИЯ И УЧЕТА ЭЛЕКТРОЭНЕРГИИ**

**серии ШРУЭ**

**ТУ 3434-001- 99475783-2012**

**г. Чебоксары**

## Шкафы распределения и учета электрической энергии серии ШРУЭ-1, ШРУЭ-3.

### ОПИСАНИЕ

Низковольтные комплектные устройства (НКУ) шкафы распределения и учета электроэнергии ШРУЭ-1 и ШРУЭ-3 предназначены для приема, распределения и учета электрической энергии и защиты электроустановок переменного тока напряжением 380/220 В частотой 50 Гц в сетях с глухозаземленной или изолированной нейтралью и защитным проводом.

Шкафы ШРУЭ обеспечивают учет электрической энергии одно или трехфазной сети, распределение и защиту выходных цепей от перегрузок и токов короткого замыкания и импульсного перенапряжения, защиту от токов утечки на землю, что позволяет предотвратить возникновение пожаров в связи с неисправностью электрической проводки и обеспечивает защиту людей и животных от поражения электрическим током. Предназначены для использования в жилых, общественных и бытовых зданиях, производственных предприятиях, встроенных объектах (офисах, магазинах, складах, торговых ларьках, киосках и т.п.) и фермерских хозяйствах и устанавливаются в закрытых помещениях в местах присоединения электропроводки к питающей сети.

Шкафы ШРУЭ изготавливаются на номинальные токи 20, 25, 32, 40, 50, 80, 100 А, с вводным выключателем. В качестве вводных выключателей используются автоматические выключатели или выключатели с дифференциальной защитой (УЗО). В качестве выключателей на отходящих линиях используются автоматические выключатели или УЗО.

Шкафы ШРУЭ изготавливаются навесного и встроенного исполнений.

Степень защиты по ГОСТ 14254 – IP54 навесного исполнения, IP30 встроенного исполнения.

Климатическое исполнение и категория размещения – УХЛ4 по ГОСТ 15150 и ГОСТ 15543.1.

Низковольтные комплектные устройства ШРУЭ изготавливаются в соответствии с требованиями ТУ3434-001-99475783-2012.

### УСЛОВИЯ ЭКСПЛУАТАЦИИ

Шкафы ШРУЭ предназначены для работы в следующих условиях:

- высота над уровнем – моря не более 1000 м;
- номинальный режим работы – продолжительный;
- температура окружающего воздуха – от плюс 1°С до плюс 35°С для УХЛ4;
- относительная влажность воздуха – до 80% при температуре плюс 25°С для УХЛ4;
- окружающая среда – невзрывоопасная, не содержащая токопроводящей пыли, агрессивных газов и паров в концентрациях, разрушающих металлы и изоляцию;
- группа условий эксплуатации в части воздействия механических факторов внешней среды – М2 по ГОСТ 17516.1;
- рабочее положение в пространстве – вертикальное, допускается отклонение от рабочего положения до 5° в любую сторону.
- Степень защиты: IP30, IP54 по ГОСТ 14254.
- Номинальный режим работы – продолжительный;

## СТРУКТУРА УСЛОВНОГО ОБОЗНАЧЕНИЯ

ШРУЭ Х – Х – Х – ХХ – ХХХ – Х – Х	<b>ШРУЭ</b> - вид низковольтных комплектных устройств (НКУ): Шкаф распределения и учета электроэнергии.
ШРУЭ <b>Х</b> – Х – Х – ХХ – ХХХ – Х – Х	Типоисполнение в зависимости от наличия импульсной защиты: <b>И</b> – исполнение с импульсной защитой; <b>Без буквы</b> – исполнение без импульсной защиты.
ШРУЭ Х – <b>Х</b> – Х – ХХ – ХХХ – Х – Х	Исполнение по типу сети: <b>1</b> - однофазная; <b>3</b> - трехфазная.
ШРУЭ Х – Х – <b>Х</b> – ХХ – ХХХ – Х – Х	Типоисполнение по току шкафа (таблица №1): <b>1</b> – 20А; <b>4</b> – 40А; <b>7</b> – 80А; <b>2</b> – 25А; <b>5</b> – 50А; <b>8</b> – 100А. <b>3</b> – 32А; <b>6</b> – 63А;
ШРУЭ Х – Х – Х – <b>ХХ</b> – ХХХ – Х – Х	Исполнение по вводным выключателям (таблица №2): <b>10</b> – выключатель с УЗО 30мА; <b>20</b> – выключатель с УЗО 300мА; <b>30</b> – выключатель с УЗО 500мА; <b>40</b> – выключатель с УЗО 300мА с выдержкой времени; <b>50</b> – выключатель с УЗО 500мА с выдержкой времени; <b>60</b> – автоматический выключатель.
ШРУЭ Х – Х – Х – ХХ – <b>ХХХ</b> – Х – Х	Исполнение по фидерным выключателям (таблица 3, 4): для ШРУЭ-1: <b>00...28</b> (таблица 3); для ШРУЭ-3: <b>000...381</b> (таблица 4).
ШРУЭ Х – Х – Х – ХХ – ХХХ – <b>Х</b> – Х	Конструктивное исполнение: <b>1</b> – навесное; <b>2</b> – встроенное.
ШРУЭ Х – Х – Х – ХХ – ХХХ – Х – <b>Х</b>	<b>УХЛ4</b> – Обозначение климатического исполнения и категории размещения по ГОСТ 15150.

**Пример записи** условного обозначения шкафа распределения и учета электроэнергии ШРУЭ без импульсной защиты для трехфазной сети на номинальный ток 80А; с автоматическим выключателем на вводе, с одним 3-х фазным автоматическим выключателем, 18 однофазных фидерных выключателей и одним однофазным УЗО, навесного исполнения, климатическое исполнение и категория размещения УХЛ4 **при заказе: Шкаф ШРУЭ-3-7-60-053-1 УХЛ4, ТУ3434-001-99475783-2012**

## ОСНОВНЫЕ ТЕХНИЧЕСКИЕ ХАРАКТЕРИСТИКИ

Типоисполнения шкафов распределения электроэнергии в зависимости от применяемых схем указаны в таблицах №1, 2, 3, 4.

Вводный выключатель и выключатели на отходящих линиях не должны длительно нагружаться током, превышающим 75% от значений номинальных токов их тепловых максимальных расцепителей тока в шкафах ШРУЭ степени защиты IP54.

Номинальный режим работы шкафов продолжительный.

Степень защиты шкафов при закрытых дверях IP54 для навесного исполнения и IP30 для встроенного исполнения, при открытых дверях – IP20 по ГОСТ 14254.

Шкафы ШРУЭ-1 предназначены для распределения и учета электроэнергии в однофазных сетях напряжением 220 В на токи до 50 А.

Шкафы ШРУЭ-3 предназначены для распределения и учета электроэнергии в трехфазных сетях напряжением 380/220 В на токи до 100 А.

Таблица №1. Исполнение НКУ серии ШРУЭ по номинальному току шкафа

Исполнения по току	Номинальный ток шкафа ШРУЭ
1	20
2	25
3	32
4	40
5	50
6	63
7	80
8	100

Таблица №2. Исполнение НКУ серии ШРУЭ по вводным выключателям

Тип вводного выключателя	Тип вводного выключателя				
	Автоматический выключатель	Выключатель с дифференциальной защитой (УЗО)			
		30 мА	300 мА	500 мА	Выдержка S
10	-	+	-	-	-
20	-	-	+	-	-
30	-	-	-	+	-
40	-	-	+	-	+
50	-	-	-	+	+
60	+	-	-	-	-

Таблица №3. Исполнения НКУ серии ШРУЭ-1 по фидерным выключателям

Номер исполнения схемы	Количество фидерных выключателей		Номер исполнения схемы	Количество фидерных выключателей	
	Автоматический выключатель	Выключатель с дифф. защитой (УЗО)		Автоматический выключатель	Выключатель с дифф. защитой (УЗО)
00	0	0	29	5	1
01	12	2	30	5	0
02	12	1	31	4	4
03	12	0	32*	4	3
04	11	2	33*	4	2
05	11	1	34*	4	1
06	11	0	35	4	0
07	10	2	36	3	5
08	10	1	37	3	4
09	10	0	38	3	3
10	9	3	39	3	2
11	9	2	40*	3	1
12	9	1	41	3	0
13	9	0	42	2	5
14	8	3	43*	2	4
15	8	2	44*	2	3
16*	8	1	45*	2	2
17	8	0	46	2	1
18	7	3	47	1	5
19	7	2	48	1	4
20	7	1	49	1	3
21	7	0	50*	1	2
22	6	3	51	1	1
23*	6	2	52	0	6
24*	6	1	53	0	5
25	6	0	54*	0	4
26	5	4	55	0	3
27	5	3	56*	0	2
28	5	2			

\* Шкафы ШРУЭ-1 изготавливаются в конструктивном габарите 2, остальные в габарите 1. (таблица 5).

Таблица №4. Исполнения НКУ типа ШРУЭ-3 по фидерным выключателям.

Номер исполнения	Количество фидерных автоматических выключателей																				
	трехфазные выключатели		однофазные выключатели																		
	УЗО	авт. выкл.	авт. выкл.	УЗО																	
000	-	-	-	-	-	-	-	-	-	-	-	-	-	-	-	-	-	-	-	-	-
001	-	-	24	-	-	-	-	-	-	-	-	-	-	-	-	-	-	-	-	-	-
002, 003	-	-	21	-	1	-	-	-	-	-	-	-	-	-	-	-	-	-	-	-	-
004...007	-	-	18	-	1	2	3	-	-	-	-	-	-	-	-	-	-	-	-	-	-
008...012	-	-	15	-	1	2	3	4	-	-	-	-	-	-	-	-	-	-	-	-	-
013...019	-	-	12	-	1	2	3	4	5	6	-	-	-	-	-	-	-	-	-	-	-
020...026	-	-	9	-	1	2	3	4	5	6	-	-	-	-	-	-	-	-	-	-	-
027...035	-	-	6	-	1	2	3	4	5	6	7	-	-	-	-	-	-	-	-	9	-
036...042	-	-	3	-	1	2	3	4	5	6	7	-	-	-	-	-	-	-	-	-	-
043...050	-	-	-	-	-	-	3	4	5	6	7	8	9	12	-	-	-	-	-	-	-
051	-	1	21	-	-	-	-	-	-	-	-	-	-	-	-	-	-	-	-	-	-
052, 053	-	1	18	-	1	-	-	-	-	-	-	-	-	-	-	-	-	-	-	-	-
054...057	-	1	15	-	1	2	3	-	-	-	-	-	-	-	-	-	-	-	-	-	-
058...061	-	1	12	-	1	2	3	-	-	-	-	-	-	-	-	-	-	-	-	-	-

Продолжение таблиц №4

Номер исполнения	Количество фидерных автоматических выключателей												
	трехфазные выключатели		однофазные выключатели										
	УЗО	авт. выкл.	авт. выкл.	УЗО									
062...068	-	1	9	-	1	2	3	4	5	6			
069...074	-	1	6	-	1	2	3	4	5				
075...082	-	1	3	-	1	2	3	4	5	6			9
083...087	-	1	-				3	4	5	6	7		
088	-	2	18	-									
089, 090	-	2	15	-	1								
091...094	-	2	12	-	1	2	3						
095...098	-	2	9	-	1	2	3						
099...105	-	2	6	-	1	2	3	4	5	6			
106...111	-	2	3	-	1	2	3	4	5				
112...120	-	2	-	-	1	2	3	4	5	6	7		9
121	-	3	15	-									
122, 123	-	3	12	-	1								
124...126	-	3	9	-	1	2							
127...130	-	3	6	-	1	2	3						
131...137	-	3	3	-	1	2	3	4	5	6			
138...143	-	3	-	-	1	2	3	4	5				
144	-	4	12	-									
145, 146	-	4	9	-	1								
147...150	-	4	6	-	1	2	3						
151...156	-	4	3	-	1	2	3	4		6			
157...163	-	4	-	-	1	2	3	4	5	6			
164	-	5	9	-									
165, 166	-	5	6	-	1								
167...170	-	5	3	-	1	2	3						
171...174	-	5	-	-	1	2	3						
175	-	6	6	-									
176, 177	-	6	3	-	1								
178...181	-	6	-	-	1	2	3						
182	-	7	3	-									
183, 184	-	7	-	-	1								
185	-	8	-	-									
200	1	-	18	-									
201, 202	1	-	15	-	1								
203...205	1	-	12	-	1	2							
206...209	1	-	9	-	1	2	3						
210...214	1	-	6	-	1	2	3	4					
215...220	1	-	3	-	1	2	3	4	5				
221...226	1	-	-		1	2	3	4	5	6			
227	1	1	15	-									
228, 229	1	1	12	-	1								
230...232	1	1	9	-	1	2							
233...236	1	1	6	-	1	2	3						
237...241	1	1	3	-	1	2	3	4					
242...247	1	1	-	-	1	2	3	4	5				
248	1	2	12	-									
249, 250	1	2	9	-	1								
251...253	1	2	6	-	1	2							
254...257	1	2	3	-	1	2	3						
258...262	1	2	-	-	1	2	3	4					

Продолжение таблицы №4

Номер исполнения	Количество фидерных автоматических выключателей													
	трехфазные выключатели		однофазные выключатели											
	УЗО	авт. выкл.	авт. выкл.	УЗО										
263	1	3	9	-										
264, 265	1	3	6	-	1									
266...268	1	3	3	-	1	2								
269...272	1	3	-	-	1	2	3							
273	1	4	6	-										
274, 275	1	4	3	-	1									
276...278	1	4	-	-	1	2								
279	1	5	3	-										
280, 281	1	5	-	-	1									
282	1	6	-	-										
300	2	-	15	-										
301, 302	2	-	12	-	1									
303...305	2	-	9	-	1	2								
306...309	2	-	6	-	1	2	3							
310...314	2	-	3	-	1	2	3	4						
315...322	2	-	-	-	1	2	3	4	5	6		8		
323	2	1	12	-										
324, 325	2	1	9	-	1									
326...328	2	1	6	-	1	2								
329...332	2	1	3	-	1	2	3							
333...337	2	1	-	-	1	2	3	4						
338	2	2	9	-										
339, 340	2	2	6	-	1									
341...343	2	2	3	-	1	2								
344...347	2	2	-	-	1	2	3							
348	2	3	6	-										
349, 350	2	3	3	-	1									
351...353	2	3	-	-	1	2								
354	2	4	3	-										
355, 356	2	4	-	-	1									
357	2	5	-	-										
358	3	-	9	-										
359, 360	3	-	6	-	1									
361...363	3	-	3	-	1	2								
364...367	3	-	-	-	1	2	3							
368	3	1	6	-										
369, 370	3	1	3	-	1									
371...373	3	1	-	-	1	2								
374	3	2	3	-										
375, 376	3	2	-	-	1									
377	3	3	-	-										
378	4	-	3	-										
379, 380	4	-	-	-	1									
381	5	-	-	-										

\* Примечание: Шкафы ШРУЭ-3 изготавливаются в габарите 2 и 3 (таблица 5).

## ФОРМУЛИРОВКА ЗАКАЗА

При оформлении заказа НКУ серии ШРУЭ необходимо указать:

- полное наименование маркировки, согласно структуре условного обозначения;
- техническое задание, либо опросный лист;
- нетиповые схемы, комплектация нетиповыми аппаратами, нетиповые габариты.

Заявку и любые вопросы по выбору оборудования, можно отправить любым удобным для Вас способом:

- Электронная почта: **market@apparat.su**
- Тел/факс: **+7 (8352) 57-00-28, 57-00-49, 57-06-71.**

Изготовление и комплектация каждого шкафа зависит от технических требований заказчика и выполняется согласно заявке. По отдельному заказу возможно изготовление индивидуальных нетиповых шкафов серии ШРУЭ по схемам заказчика.

## КОНСТРУКЦИЯ

Шкаф состоит из оболочки с дверью, несущего каркаса, верхней и нижней панелей. Конструктивно шкаф выполнен в навесном и встраиваемом исполнении. На несущем каркасе расположены все составные элементы конструкции, электрические аппараты и монтажная часть. Верхняя панель закрывает вводной автоматический выключатель, при этом предусмотрена возможность пломбирования этой панели для ограничения доступа. Нижняя панель закрывает доступ к электромонтажу фидерных выключателей и является зоной пользователя, позволяя в случае необходимости самостоятельно провести монтаж с внешним потребителем и заменить неисправные фидерные выключатели.

Ввод и вывод питающих и отходящих линий навесных шкафов производится через сальники, которые расположены сверху и снизу шкафа. Дверь шкафа запирается замком. Включение и выключение вводных и фидерных автоматов производится при открытой двери.

Общий вид НКУ типа ШРУЭ приведен на рисунке 1.

Электрические схемы приведены на рисунке 2.

Габаритные размеры приведены в таблице 5.



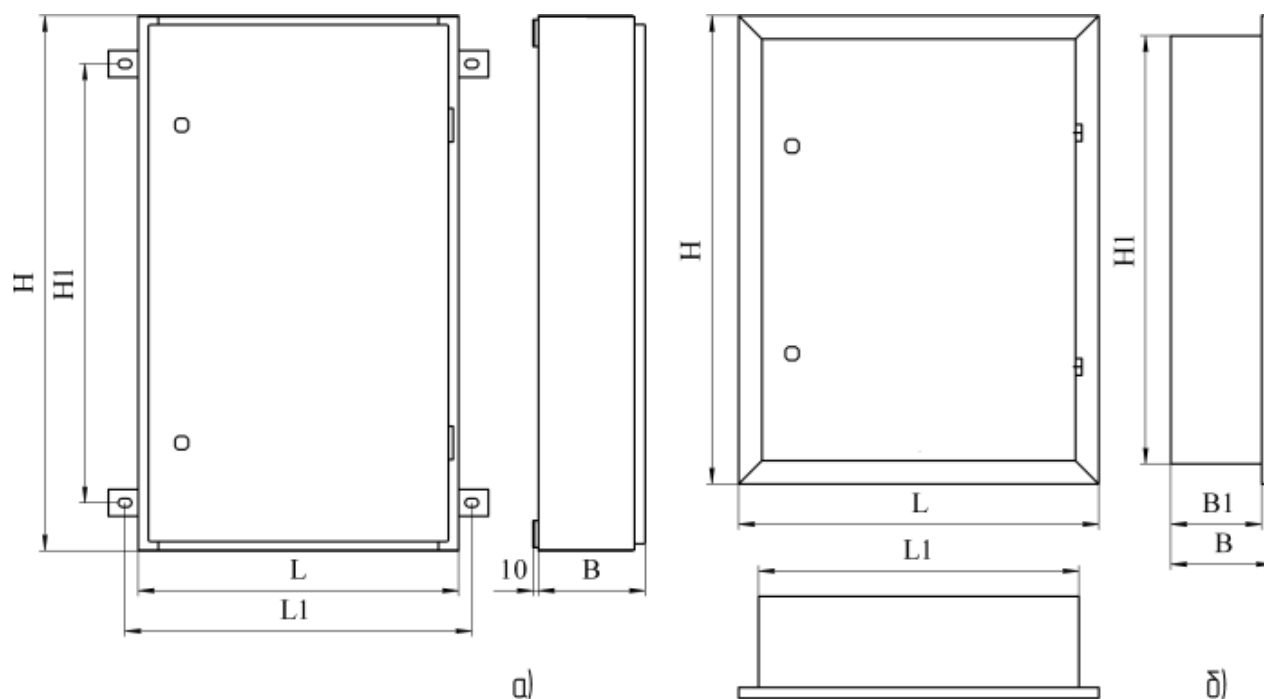


Рисунок 1. Общий вид шкафов ШРУЭ: а) навесное исполнение;  
б) встроенного исполнения.

Таблица 5 – Габаритные размеры НКУ серии ШРУЭ

Тип шкафа		Н	Н1	Л	Л1	В	В1
Навесное	1	400	350	300	350	150	-
	2	600	550	400	450	200	-
	3	600	550	600	450	200	-
Встроенное	1	475	400	375	300	140	120
	2	675	600	475	400	190	170
	3	675	600	675	600	190	170

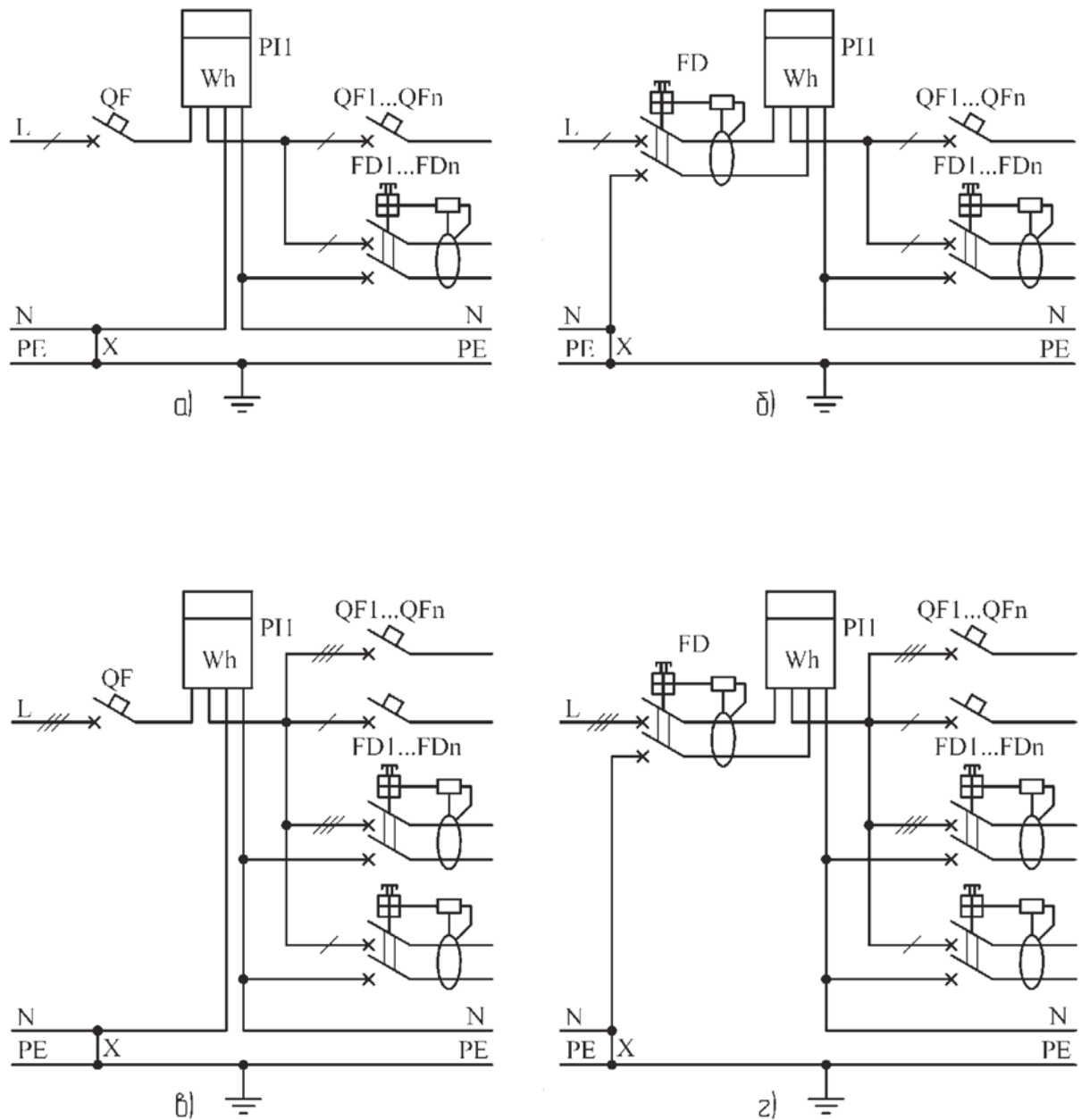


Рисунок 2 – Общие принципиальные электрические схемы главных цепей НКУ серии ШРУЭ:  
 а) ШРУЭ-1 с автоматическим выключателем на вводе;  
 б) ШРУЭ-1 с УЗО на вводе;  
 в) ШРУЭ-3 с автоматическим выключателем на вводе;  
 г) ШРУЭ-3 с УЗО на вводе.