

428003, Чувашская Республика,
г. Чебоксары пр. И.Яковлева 3
тел./факс: (8352) 57 06 71,
57 00 28, 57 00 49
www.apparat.su

ИНН/КПП 2112390049/213001001
р/с 40702810909240003704
в ФИЛИАЛ ОАО БАНК ВТБ В Г.НИЖНЕМ
НОВГОРОДЕ Г.НИЖНИЙ НОВГОРОД
к/с 30101810200000000837 БИК 042202837

ТЕХНИЧЕСКАЯ ДОКУМЕНТАЦИЯ

ШКАФЫ РАСПРЕДЕЛЕНИЯ ЭЛЕКТРОЭНЕРГИИ

серии ШРЭ

ТУ 3434-001- 99475783-2012

г. Чебоксары

2. ШКАФЫ РАСПРЕДЕЛЕНИЯ ЭЛЕКТРОЭНЕРГИИ серии ШРЭ

Шкафы распределения электроэнергии (далее шкафы ШРЭ), предназначены для распределения и защиты электроустановок напряжением 380/220В переменного тока частоты 50 Гц и обеспечивают распределение электроэнергии, защиту от перегрузок и коротких замыканий каждого фидерного выхода и защиту от токов утечки на землю, что позволяет предотвратить возникновение пожаров в связи с неисправностью в электрической проводке и защиту людей от поражения электрическим током.

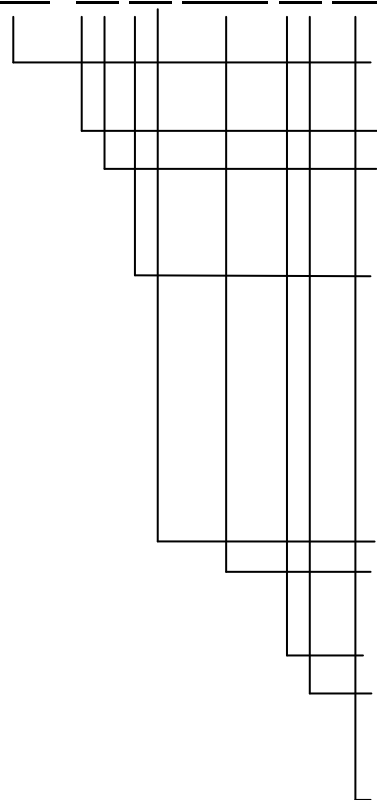
Шкафы ШРЭ соответствуют требованиям ГОСТ Р 51321, ГОСТ Р 51778 и устанавливаются в закрытых помещениях в местах присоединения электропроводки к питающей сети типа TN-C, TN-S и TT.

Шкафы ШРЭ изготавливаются в соответствии с ТУ 3434-001- 99475783-2012.

Шкафы серии ШРЭ изготавливаются по конструкторской документации и предназначены для использования в жилых, общественных и бытовых зданиях, производственных предприятиях и встроенных объектах.

Структура условного обозначения

ШРЭ – XX-XX-XXXX-XX-УХЛ4



Обозначение вида:

Шкаф распределения электроэнергии

ШРЭ-И исполнение с импульсной защитой

Исполнение по типу сети:

1 – однофазная сеть

3 – трехфазная сеть

Исполнение по току шкафа:

1 – 63 А

2 – 80 А

3 – 100 А

4 – 160 А

5 – 250 А

6 – 400 А

Исполнение по вводным выключателям: табл.2.1

Исполнение по фидерным
выключателям: табл.2.2.1, 2.2.2

Конструктивный габарит табл. 2.4, 2.5;

Конструктивное исполнение:

1 – навесное исполнение

2 – встроенное исполнение

Климатическое исполнение и

категория размещения по ГОСТ 15150

2.1 УСЛОВИЯ ЭКСПЛУАТАЦИИ

Шкафы ШРЭ должны эксплуатироваться в окружающей среде не взрывоопасной, не содержащей токопроводящей пыли, агрессивных газов и паров в концентрациях, не разрушающих металлы и изоляцию.

Высота над уровнем моря не более 1000 м, при высоте более 1000 м номинальный рабочий ток должен быть снижен на 10% на каждые 1000 м.

Климатическое исполнение и категория размещения шкафов ШРЭ УХЛ4, 04 по ГОСТ 15150.

Степень защиты шкафов при закрытых дверях IP54 или IP42 (пластиковые оболочки – IP40) для навесного исполнения и IP30 для встроенного исполнения.

Номинальный режим работы – продолжительный.

Вводной выключатель и выключатели на отходящих линиях не должны длительно нагружаться током, превышающим 85% от значений номинальных токов их тепловых максимальных расцепителей тока.

2.2 ТЕХНИЧЕСКИЕ ДАННЫЕ

Типоисполнения шкафов распределения электроэнергии в зависимости от применяемых схем указаны в таблицах:

Таблица 2.1	– исполнения по вводным выключателям;
Таблица 2.2.1, 2.2.2	– исполнения по фидерным выключателям;
Таблица 2.3	– исполнения по конструктивным габаритам;
Таблица 2.4	– габариты металлических шкафов;
Таблица 2.5	– габариты пластиковых шкафов.

Шкафы ШРЭ –1 предназначены для распределения электроэнергии в сетях 220В переменного тока частотой 50 Гц и тока до 63 А. Конструктивно эти шкафы изготавливаются в габарите 0 и 1. А в качестве фидерных аппаратов в этих шкафах используются выключатели в модульном конструктивном исполнении.

Шкафы ШРЭ-3 предназначены для распределения электроэнергии в сетях 380/220В переменного тока частотой 50 Гц и ток до 400 А. Конструктивно эти шкафы изготавливаются в габаритах 0...7.

Шкафы обеспечивают:

- Прием и распределение электроэнергии по однофазной или трехфазной сети;
- Защиту человека или животного от поражения электрическим током;
- Защиту строений от возникновения пожаров при неисправностях в электрической проводке;
- Защиту каждого фидерного отвода от перегрузок и токов короткого замыкания;
- Защиту потребителя от импульсного перенапряжения.

Шкаф состоит из оболочки с дверью (рис.2.1, 2.2), несущего каркаса и защитных панелей. Конструктивно оболочка шкафа выполнена в навесном (рис. 2.1) и встраиваемом (рис. 2.2) исполнении. На несущем каркасе расположены все составные элементы конструкции, электрические аппараты и монтажная часть. Защитные панели закрывают всю распределительную часть монтажа, соединения вводных и выводных кабельных фидеров.

Ввод и вывод питающих и отходящих линий навесных шкафов производится через сальники, которые расположены сверху и снизу шкафа. Дверь шкафа запирается замком. Включение и выключение вводных и фидерных автоматов производится при открытой двери.

Габаритные и установочные размеры шкафов приведены на рис. 2.1, 2.2. Металлические шкафы производства России, пластиковые – Франции.

Конструктивный габарит шкафа определяется по таблице 2.3. В каждый конструктивный габарит шкафа, в зависимости от вводного выключателя вмещается определенное количество фидерных выключателей. Количество и тип выключателей определяются по таблицам 2.2.1, 2.2.2, где одновременно указывается конструктивный коэффициент (P) для данного исполнения, с помощью которого по таблице 2.3 определяется конструктивный габарит шкафа. Для вводных модульных выключателей максимальный ток шкафа может составить не более 100 А, поэтому количество конструктивных габаритов для этих шкафов ограничено. В качестве вводных могут использоваться модульные выключатели следующих типов: ВА24-29 (Россия), С120, С60, и ID (Франция).

В навесных шкафах шириной 400 мм и встраиваемых шкафах шириной 475 мм устанавливаются вводные аппараты типа ВА57-31, ВА24-29, ВАК, С120, С60, ID и фидерные аппараты типа ВА24-29, ВМ40, ВАК, С60, DPN N Vigi.

В шкафах шириной 600 и 675 мм соответственно на вводе устанавливаются аппараты типа ВАК, ID-4р, ВА51-37, ВА57-35, ВА04-36, ВА57-31, причем каждый из этих аппаратов может быть оснащен УЗО-Б, NS250, NS400 и на фидере ВА57-31, ВА21-29, ВА24-29, ВМ40, ВАК, С120, С60, DPN N Vigi, причем с автоматическими выключателями типа ВА57-31 в распределении возможно устанавливать и модульные выключатели типа ВА24-29, ВМ40, ВАК, С120, С60, DPN N Vigi, с ВА21-29 только однополюсные или трехполюсные выключатели данного типа.

Исполнения по фидерным выключателям приведенные в табл. 2.2.2 выполняются только на модульных выключателях, приведенных выше.

Показатель габарита выключателя	ВА21-29		ВА57-31	ВА на 250 А	УЗО 1фаза	УЗО 3фазы	Модульные ВА	
	однополюсный	трехполюсный					однополюсный	трехполюсный
П	2	5	4,5	7	3	5	1	3

В шкафах ШРЭ используются выключатели с дифференциальной защитой и автоматические выключатели производства России и Франции (Schneider Electric). Исполнения электрических схем шкафов ШРЭ приведены на рис. 2.4 ... 2.7.

В шкафах используются следующие типы выключателей:

Вводные: ВА51-37, ВА57-35, ВА04-36, ВА57-31, ВА24-29, ВАК, УЗО-Б, NS400, NS250, С120, С60, ID.

Фидерные: ВА21-29, ВА57-31, ВА24-29, ВМ40, ВАК, С120, С60, DPN N Vigi.

Описание:

- NS 250 (Франция) напряжением до 690 В переменного тока частоты 50 и 60 Гц на номинальные токи максимальных расцепителей тока 80, 100, 125, 160, 200, 250 А;
- NS 400 (Франция) напряжением до 690 В переменного тока частоты 50 и 60 Гц на номинальные токи максимальных расцепителей тока 150, 250, 400 А;
- ВА 04-36 (ВА 51-35, 52-35) напряжением до 660 В переменного тока частоты 50 и 60 Гц на номинальные токи максимальных расцепителей тока 80, 100, 125, 160, 200, 250 А; ВА 51-37, ВА 52-37 напряжением до 660 В переменного тока частоты 50 и 60 Гц на номинальные токи максимальных расцепителей тока 250, 320, 400 А;

- ВА 57-31 напряжением до 660 В переменного тока частоты 50 и 60 Гц на номинальные токи тепловых максимальных расцепителей тока 40, 50, 63, 80, 100 А;
- УЗО-Б напряжением 380 В переменного тока частотой 50 Гц на номинальные токи автоматических выключателей 80, 100, 160, 200, 250, 320, 400, 500, 630 А, на токи утечки 0,1 0.3, 0.5, 1, 3 А, динамическая уставка – 30 мА;
- С120 (Франция) напряжением до 415 В переменного тока частоты 50 и 60 Гц на номинальные токи максимальных расцепителей тока 80, 100, 125 А;
- ВА 21-29 напряжением до 660 В переменного тока частотой 50 Гц на номинальные токи 6.3, 10, 16, 20, 25, 31.5, 40, 50, 63 А;
- С-60 (Франция) напряжением до 415 В переменного тока частоты 50 и 60 Гц на номинальные токи 6, 10, 16, 25, 32, 40, 50, 63 А;
- ID (УЗО) (Франция) с дифференциальной защитой напряжением до 415 В переменного тока на номинальные токи 25, 40, 63 токи утечки 30, 300 мА и токи 80, 100А с током утечки 300, 500 мА;
- ВАК2, ВАК4 (УЗО) напряжением 380/220 В переменного тока частоты 50 Гц на номинальные токи 6.3, 10, 16, 20, 25, 31,5 40, 50, 63 А, на токи утечки 30, 100, 300 мА;
- DPN N Vigi (УЗО) (Франция) с дифференциальной защитой для однофазной сети номинального напряжения 230 В переменного тока на номинальные токи максимальных расцепителей тока 6, 10, 16, 20, 25, 32, 40 А и токи утечки 30 мА;
- ВА 24-29, напряжением до 600 В переменного тока частоты 50 и 60 Гц на номинальные токи максимальных расцепителей тока 6.3, 10, 16, 20, 25, 31.5, 40, 50, 63 А;
- ВМ40 напряжением до 400 В переменного тока частоты 50 Гц на номинальные токи максимальных расцепителей тока 6, 10, 16, 20, 25, 32, 40 А;

Вводные и фидерные выключатели указанных типов могут быть заменены аппаратурой других фирм с аналогичными параметрами.

В фидерной цепи устанавливаются выключатели на ток не более 100 А.

Схемы шкафов ШРЭ – 1 приведены на рис. 2.3, 2.4, а шкафов ШРЭ – 3 – на рис. 2.5, 2.6. При системе заземления TN-S или TT перемычку X убрать.

Формулирование заказа

При заказе необходимо указать:

- обозначение шкафа в соответствии со структурой условного обозначения;
- номинальное напряжение;
- номинальные токи тепловых максимальных расцепителей тока для выключателей с тепловыми расцепителями и электромагнитными расцепителями тока, а для выключателей только с электромагнитными максимальными расцепителями тока указывается уставка по току срабатывания электромагнитного максимального расцепителя тока, для УЗО указать ток утечки;
- тип питающей электрической сети (TN-C, TN-S, и TT) по умолчанию шкаф поставляется для сети TN-C;
- тип конструкции шкафа (пластиковый, металлический);
- Для шкафа ШРЭ–И... необходимо дополнительно указать ток импульсной защиты 5 или 20 кА.

Например: ШРЭ-3-16-0016-21-УХЛ4:

- шкаф распределения электроэнергии ШРЭ;
- трехфазная сеть переменного тока 380 В, 50 Гц;
- номинальный ток шкафа; 63А;
- вводной аппарат: автоматический выключатель;
- фидерные выключатели:
 - а) девять однополюсных выключателей на ток максимального расцепителя 10 А;
 - б) три однополюсных выключателя на ток максимального расцепителя 16 А;
 - в) три устройства защитного отключения на ток 32 А и ток утечки 30 мА.
- шкаф второго габарита – 600x400x200 (металлический);
- навесное исполнение;
- климатическое исполнение УХЛ4.

Исполнения по вводным выключателям

Таблица 2.1

Номер испол. Схемы	Без вводного аппарата	Вид вводного выключателя				
		Автомат. Выкл.	Выключатель с дифференциальной защитой (УЗО)			
			30 мА	300 мА	500 мА	Выдержка S
0	+	--	--	--	--	--
1	--	--	+	--	--	--
2	--	--	--	+	--	--
3	--	--	--	--	+	--
4	--	--	--	+	--	+
5	--	--	--	--	+	+
6	--	+	--	--	--	--
7	--	Рубильник – выключатель на ток 100, 250А				
8	--	Рубильник – переключатель на ток 100, 250А				
A	--	АВР на ток 40, 63, 100А				

Исполнения по количеству фидерных выключателей и УЗО для однофазной сети (рис. 2.3 ... 2.6)

Таблица 2.2.1

Номер исполнения	Трехфазные авт. выключатели	Однофазные		Конструктивный коэффициент, Р
		Авт. выкл.	УЗО	
1	2	3	4	5
0000	--	30	--	30
0001	--	27	--	27
0002	--	24	3	33
0003	--	24	--	24
0004	--	21	3	30
0005	--	21	--	21
0006	--	18	6	36
0007	--	18	3	27
0008 *	--	18	--	18
0009	--	15	6	33
0010	--	15	3	24
0011 *	--	15	--	15

0012 *	--	14	--	14
0013 *	--	13	--	13
0014a	--	12	12	48
0014	--	12	9	39
0015	--	12	6	30
0016	--	12	3	21
0017	--	12	1	15
0018 *	--	12	--	12
0019	--	10	2	16
0020	--	10	1	13
0021 *	--	10	--	10
0022a	--	9	12	45
0022	--	9	9	36
0023	--	9	6	27
0024	--	9	3	18
0025 *	--	9	--	9
0026	--	8	3	17
0027	--	8	2	14
0028	--	8	1	11

Продолжение табл. 2.2.1

1	2	3	4	5
0029 *	--	8	--	8
0030a	--	6	12	42
0030	--	6	9	33
0031	--	6	6	24
0032	--	6	4	18
0033	--	6	3	15
0034	--	6	2	12
0035	--	6	1	9
0036 *	--	6	--	6
0037	--	4	5	19
0038	--	4	4	16
0039	--	4	3	13
0040	--	4	2	10
0041	--	4	1	7
0042 *	--	4	--	4
0043a	--	3	12	39
0043	--	3	9	30
0044	--	3	6	21
0045	--	3	3	12
0046 *	--	3	--	3
0047a	--	--	12	36
0047	--	--	9	27
0048	--	--	7	21
0049	--	--	6	18
0050	--	--	5	15
0051	--	--	4	12
0052	--	--	3	9

0053	--	--	2	6
0054	1	27	--	30
0055	1	24	--	27
0056	1	21	3	33
0057	1	21	--	24
0058	1	18	3	30
0059	1	18	--	21
0060	1	15	6	36
0061	1	15	3	27
0062 *	1	15	--	18
0063a	1	12	9	42
0063	1	12	6	33
0064	1	12	3	24
0065 *	1	12	--	15
0066a	1	9	12	48
0066	1	9	9	39
0067	1	9	6	30
0068	1	9	3	21
0069 *	1	9	--	12
0070a	1	6	12	45
0070	1	6	9	36
0071	1	6	6	27
0072	1	6	3	18

продолжение табл. 2.2.1

1	2	3	4	5
0073 *	1	6	--	9
0074a	1	3	9	33
0074	1	3	6	24
0075	1	3	3	15
0076 *	1	3	--	6
0077a	1	--	9	30
0077	1	--	6	21
0078	1	--	3	12
0079	2	24	--	30
0080	2	21	--	27
0081	2	18	3	33
0082	2	18	--	24
0083	2	15	3	30
0084	2	15	--	21
0085a	2	12	9	45
0085	2	12	6	36
0086	2	12	3	27
0087 *	2	12	--	18
0088a	2	9	9	42
0088	2	9	6	33
0089	2	9	3	24
0090 *	2	9	--	15
0091a	2	6	12	48

0091	2	6	9	39
0092	2	6	6	30
0093	2	6	3	21
0094 *	2	6	--	12
0095a	2	3	12	45
0095	2	3	9	36
0096	2	3	6	27
0097	2	3	3	18
0098 *	2	3	--	9
0099	2	--	6	24
0100	2	--	3	15
0101 *	2	--	--	6
0102	3	21	--	30
0103	3	18	--	27
0104	3	15	3	33
0105	3	15	--	24
0106	3	12	3	30
0107	3	12	--	18
0108a	3	9	9	45
0108	3	9	6	36
0109	3	9	3	27
0110 *	3	9	--	18
0111a	3	6	9	42
0111	3	6	6	33
0112	3	6	3	24
0113 *	3	6	--	15

Продолжение табл. 2.2.1

1	2	3	4	5
0114a	3	3	12	48
0114	3	3	9	39
0115	3	3	6	30
0116	3	3	3	21
0117 *	3	3	--	12
0118a	3	--	12	45
0118	3	--	9	36
0119	3	--	6	27
0120	3	--	3	18
0121 *	3	--	--	9
0122	4	18	--	30
0123	4	15	--	27
0124a	4	12	6	42
0124	4	12	3	33
0125	4	12	--	24
0126a	4	9	6	39
0126	4	9	3	30
0127	4	9	--	21
0128a	4	6	9	45
0128	4	6	6	36

0129	4	6	3	27
0130 *	4	6	--	18
0131a	4	3	9	42
0131	4	3	6	33
0132	4	3	3	24
0133 *	4	3	--	15
0134a	4	--	12	48
0134	4	--	9	39
0135	4	--	6	30
0136	4	--	3	21
0137 *	4	--	--	12
0138	5	15	--	30
139a	5	12	3	36
0139	5	12	--	27
0140a	5	9	6	42
0140	5	9	3	33
0141	5	9	--	24
0142a	5	6	6	39
0142	5	6	3	30
0143	5	6	--	21
0144a	5	3	9	45
0144	5	3	6	36
0145	5	3	3	27
0146 *	5	3	--	18
0147a	5	--	9	42
0147	5	--	6	33
0148	5	--	3	24
0149 *	5	--	--	15
0150a	6	12	3	39
0150	6	12	--	30

Продолжение таблицы 2.2.1

1	2	3	4	5
0151a	6	9	3	36
0151	6	9	--	27
0152a	6	6	6	42
0152	6	6	3	33
0153	6	6	--	24
0154a	6	3	6	39
0154	6	3	3	30
0155	6	3	--	21
0156a	6	--	9	45
0156	6	--	6	36
0157	6	--	3	27
0158 *	6	--	--	18
0159a	7	9	3	39
0159	7	9	--	30
0160a	7	6	3	36
0160	7	6	--	27

0161a	7	3	6	42
0161	7	3	3	33
0162	7	3	--	24
0163a	7	--	6	39
0163	7	--	3	30
0164 *	7	--	--	21
0165a	8	6	3	39
0165	8	6	--	30
0166a	8	3	3	36
0166	8	3	--	27
0167a	8	--	6	42
0167	8	--	3	33
0168	8	--	--	24
0169a	9	3	3	39
0169	9	3	--	30
0170	9	--	--	27
0171a	10	--	3	39
0171	10	--	--	30

Примечания:

- 1) исполнения, отмеченные «*», могут быть изготовлены с применением автоматических выключателей серии ВА21-29 в распределении, причем эти выключатели не компонуются с другими типами выключателей.
- 2) исполнения, выделенные жирным шрифтом, могут быть изготовлены с применением автоматических выключателей типа ВА57-31 совместно с модульными выключателями любых типов.

**Исполнения по количеству фидерных выключателей
и УЗО для однофазной и трехфазной сети (рис. 2.3 ... 2.6)**

Таблица 2.2.2

Номер исполнения	Трехфазные выключатели		Однофазные выключатели													
	УЗО	Автоматические выключатели	УЗО	Количество автоматических выключателей												
				0	3	6	9	12	15	18	21	24	27	30		
				Конструктивный коэффициент, P												
1	2	3	4	5	6	7	8	9	10	11	12	13	14	15		
1000	1	20	--	65												
1001-1003	1	18	--	59	62	65										
1004-1008	1	16	--	53	56	59	62	65								
1009, 1010	1	16	3	62	65											
1011-1017	1	14	--	47	50	53	56	59	62	65						
1018-1021	1	14	3	56	59	62	65									
1022	1	14	6	65												
1023-1031	1	12	--	41	44	47	50	53	56	59	62	65				
1032-1037	1	12	3	50	53	56	59	62	65							
1038-1040	1	12	6	59	62	65										
1041-1051	1	10	--	35	38	41	44	47	50	53	56	59	62	65		
1052-1059	1	10	3	44	47	50	53	56	59	62	65					
1060-1064	1	10	6	53	56	59	62	65								

1065, 1066	1	10	9	62	65									
1067-1077	1	8	--	29	32	35	38	41	44	47	50	53	56	59
1078-1087	1	8	3	38	41	44	47	50	53	56	59	62	65	
1088-1094	1	8	6	47	50	53	56	59	62	65				
1095-1098	1	8	9	56	59	62	65							
1099	1	8	12	65										
1100-1110	1	6	--	23	26	29	32	35	38	41	44	47	50	53
1111-1121	1	6	3	32	35	38	41	44	47	50	53	56	59	62
1122-1130	1	6	6	41	44	47	50	53	56	59	62	65		
1131-1136	1	6	9	50	53	56	59	62	65					
1137-1139	1	6	12	59	62	65								
1140-1150	1	5	--	20	23	26	29	32	35	38	41	44	47	50
1151-1161	1	5	3	29	32	35	38	41	44	47	50	53	56	59
1162-1171	1	5	6	38	41	44	47	50	53	56	59	62	65	
1172-1178	1	5	9	47	50	53	56	59	62	65				
1179-1182	1	5	12	56	59	62	65							
1183-1193	1	4	--	17	20	23	26	29	32	35	38	41	44	47
1194-1204	1	4	3	26	29	32	35	38	41	44	47	50	53	56
1205-1215	1	4	6	35	38	41	44	47	50	53	56	59	62	65
1216-1223	1	4	9	44	47	50	53	56	59	62	65			
1224-1228	1	4	12	53	56	59	62	65						
1229-1239	1	3	--	14	17	20	23	26	29	32	35	38	41	44
1240-1250	1	3	3	23	26	29	32	35	38	41	44	47	50	53
1251-1261	1	3	6	32	35	38	41	44	47	50	53	56	59	62
1262-1270	1	3	9	41	44	47	50	53	56	59	62	65		
1271-1276	1	3	12	50	53	56	59	62	65					
1277-1287	1	2	--	11	14	17	20	23	26	29	32	35	38	41
1288-1298	1	2	3	20	23	26	29	32	35	38	41	44	47	50
1299-1309	1	2	6	29	32	35	38	41	44	47	50	53	56	59
1310-1319	1	2	9	38	41	44	47	50	53	56	59	62	65	

Продолжение табл. 2.2.2

1	2	3	4	5	6	7	8	9	10	11	12	13	14	15
1320-1326	1	2	12	47	50	53	56	59	62	65				
1327-1337	1	1	--	8	11	14	17	20	23	26	29	32	35	38
1338-1348	1	1	3	17	20	23	26	29	32	35	38	41	44	47
1349-1359	1	1	6	26	29	32	35	38	41	44	47	50	53	56
1360-1370	1	1	9	35	38	41	44	47	50	53	56	59	62	65
1371-1378	1	1	12	44	47	50	53	56	59	62	65			
1379-1388	1	--	--		8	11	14	17	20	23	26	29	32	35
1389-1399	1	--	3	14	17	20	23	26	29	32	35	38	41	44
1400-1410	1	--	6	23	26	29	32	35	38	41	44	47	50	53
1411-1421	1	--	9	32	35	38	41	44	47	50	53	56	59	62
1422-1430	1	--	12	41	44	47	50	53	56	59	62	65		
2000	2	18	--	64										
2001-2003	2	16	--	58	61	64								
2004-2008	2	14	--	52	55	58	61	64						
2009, 2010	2	14	3	61	64									

2011-2017	2	12	--	46	49	52	55	58	61	64				
2018-2021	2	12	3	55	58	61	64							
2022	2	12	6	64										
2023-2031	2	10	--	40	43	46	49	52	55	58	61	64		
2032-2037	2	10	3	49	52	55	58	61	64					
2038-2040	2	10	6	58	61	64								
2041-2051	2	8	--	34	37	40	43	46	49	52	55	58	61	64
2052-2059	2	8	3	43	46	49	52	55	58	61	64			
2060-2064	2	8	6	52	55	58	61	64						
2065, 2066	2	8	9	61	64									
2067-2077	2	6	--	28	31	34	37	40	43	46	49	52	55	58
2078-2087	2	6	3	37	40	43	46	49	52	55	58	61	64	
2088-2094	2	6	6	46	49	52	55	58	61	64				
2095-2098	2	6	9	55	58	61	64							
2099	2	6	12	64										
2100-2110	2	5	--	25	28	31	34	37	40	43	46	49	52	55
2111-2121	2	5	3	34	37	40	43	46	49	52	55	58	61	64
2122-2130	2	5	6	43	46	49	52	55	58	61	64	66		
2131-2135	2	5	9	52	55	58	61	64						
2136, 2137	2	5	12	61	64									
2138-2148	2	4	--	22	25	28	31	34	37	40	43	46	49	52
2149-2159	2	4	3	31	34	37	40	43	46	49	52	55	58	61
2160-2168	2	4	6	40	43	46	49	52	55	58	61	64		
2169-2174	2	4	9	49	52	55	58	61	64					
2175-2177	2	4	12	58	61	64								
2178-2188	2	3	--	19	22	25	28	31	34	37	40	43	46	49
2189-2199	2	3	3	28	31	34	37	40	43	46	49	52	55	58
2200-2209	2	3	6	37	40	43	46	49	52	55	58	61	64	
2210-2216	2	3	9	46	49	52	55	58	61	64				
2217-2220	2	3	12	55	58	61	64							
2221-2231	2	2	--	16	19	22	25	28	31	34	37	40	43	46
2232-2242	2	2	3	25	28	31	34	37	40	43	46	49	52	55
2253-2263	2	2	6	34	37	40	43	46	49	52	55	58	61	64
2264-2271	2	2	9	43	46	49	52	55	58	61	64			
2272-2276	2	2	12	52	55	58	61	64						

Продолжение табл. 2.2.2

1	2	3	4	5	6	7	8	9	10	11	12	13	14	15
2277-2287	2	1	--	13	16	19	22	25	28	31	34	37	40	43
2288-2298	2	1	3	22	25	28	31	34	37	40	43	46	49	52
2299-2309	2	1	6	31	34	37	40	43	46	49	52	55	58	61
2310-2318	2	1	9	40	43	46	49	52	55	58	61	64		
2319-2324	2	1	12	49	52	55	58	61	64					
2325-2335	2	--	--	10	13	16	19	22	25	28	31	34	37	40
2336-2346	2	--	3	19	22	25	28	31	34	37	40	43	46	49
2347-2357	2	--	6	28	31	34	37	40	43	46	49	52	55	58
2358-2367	2	--	9	37	40	43	46	49	52	55	58	61	64	
2368-2374	2	--	12	46	49	52	55	58	61	64				

3000	3	16	--	63										
3001-3003	3	14	--	57	60	63								
3004-3008	3	12	--	51	54	57	60	63						
3009, 3010	3	12	3	60	63									
3011-3017	3	10	--	45	48	51	54	57	60	63				
3018-3021	3	10	3	54	57	60	63							
3022	3	10	6	63										
3023-3031	3	8	--	39	42	45	48	51	54	57	60	63		
3032-3037	3	8	3	48	51	54	57	60	63					
3038-3040	3	8	6	57	60	63								
3041-3051	3	6	--	33	36	39	42	45	48	51	54	57	60	63
3052-3059	3	6	3	42	45	48	51	54	57	60	63			
3060-3064	3	6	6	51	54	57	60	63						
3065, 3066	3	6	9	60	63									
3067-3077	3	5	--	30	33	36	39	42	45	48	51	54	57	60
3078-3086	3	5	3	39	42	45	48	51	54	57	60	63		
3087-3092	3	5	6	48	51	54	57	60	63					
3093-3095	3	5	9	57	60	63								
3096-3106	3	4	--	27	30	33	36	39	42	45	48	51	54	57
3107-3116	3	4	3	36	39	42	45	48	51	54	57	60	63	
3117-3123	3	4	6	45	48	51	54	57	60	63				
3124-3127	3	4	9	54	57	60	63							
3128-3138	3	3	--	24	27	30	33	36	39	42	45	48	51	54
3139-3149	3	3	3	33	36	39	42	45	48	51	54	57	60	63
3150-3157	3	3	6	42	45	48	51	54	57	60	63			
3158-3162	3	3	9	51	54	57	60	63						
3163, 3164	3	3	12	60	63									
3165-3175	3	2	--	21	24	27	30	33	36	39	42	45	48	51
3176-3186	3	2	3	30	33	36	39	42	45	48	51	54	57	60
3187-3195	3	2	6	39	42	45	48	51	54	57	60	63		
3196-3202	3	2	9	48	51	54	57	60	63	66				
3203-3205	3	2	12	57	60	63								
3206-3216	3	1	--	18	21	24	27	30	33	36	39	42	45	48
3217-3227	3	1	3	27	30	33	36	39	42	45	48	51	54	57
3228-3237	3	1	6	36	39	42	45	48	51	54	57	60	63	
3238-3244	3	1	9	45	48	51	54	57	60	63				
3245-3248	3	1	12	54	57	60	63							
3249-3259	3	--	--	15	18	21	24	27	30	33	36	39	42	45
3260-3270	3	--	3	24	27	30	33	36	39	42	45	48	51	54
3271-3281	3	--	6	33	36	39	42	45	48	51	54	57	60	63

Продолжение табл. 2.2.2

1	2	3	4	5	6	7	8	9	10	11	12	13	14	15
3282-3289	3	--	9	42	45	48	51	54	57	60	63			
3290-3294	3	--	12	51	54	57	60	63						
4000	4	14	--	62										
4001-4003	4	12	--	56	59	62								
4004-4008	4	10	--	50	53	56	59	62						

4009, 4010	4	10	3	59	62									
4011-4017	4	8	--	44	47	50	53	56	59	62				
4018-4021	4	8	3	53	56	59	62							
4022	4	8	6	62										
4023-4031	4	6	--	38	41	44	47	50	53	56	59	62		
4032-4037	4	6	3	47	50	53	56	59	62					
4038-4040	4	6	6	56	59	62								
4041-4050	4	5	--	35	38	41	44	47	50	53	56	59	62	
4051-4057	4	5	3	44	47	50	53	56	59	62				
4058-4061	4	5	6	53	56	59	62							
4062	4	5	9	62										
4063-4073	4	4	--	32	35	38	41	44	47	50	53	56	59	62
4074-4081	4	4	3	41	44	47	50	53	56	59	62			
4082-4086	4	4	6	50	53	56	59	62						
4087, 4088	4	4	9	59	62									
4089-4099	4	3	--	29	32	35	38	41	44	47	50	53	56	59
4100-4108	4	3	3	38	41	44	47	50	53	56	59	62		
4109-4114	4	3	6	47	50	53	56	59	62					
4115-4117	4	3	9	56	59	62								
4118-4128	4	2	--	26	29	32	35	38	41	44	47	50	53	56
4129-4138	4	2	3	35	38	41	44	47	50	53	56	59	62	
4139-4145	4	2	6	44	47	50	53	56	59	62				
4146-4149	4	2	9	53	56	59	62							
4150	4	2	12	62										
4151-4161	4	1	--	23	26	29	32	35	38	41	44	47	50	53
4162-4172	4	1	3	32	35	38	41	44	47	50	53	56	59	62
4173-4180	4	1	6	41	44	47	50	53	56	59	62			
4181-4185	4	1	9	50	53	56	59	62						
4186, 4187	4	1	12	59	62									
4188-4198	4	--	--	20	23	26	29	32	35	38	41	44	47	50
4199-4209	4	--	3	29	32	35	38	41	44	47	50	53	56	59
4210-4218	4	--	6	38	41	44	47	50	53	56	59	62		
4219-4224	4	--	9	47	50	53	56	59	62					
4225-4227	4	--	12	56	59	62								
5000	5	12	--	61										
5001-5003	5	10	--	55	58	61								
5004-5008	5	8	--	49	52	55	58	61						
5009, 5010	5	8	3	58	61									
5011-5017	5	6	--	43	46	49	52	55	58	61				
5018-5021	5	6	3	52	55	58	61							
5022	5	6	6	61										
5023-5030	5	5	--	40	43	46	49	52	55	58	61			
5031-5035	5	5	3	49	52	55	58	61						
5036, 5037	5	5	6	58	61									
5038-5046	5	4	--	37	40	43	46	49	52	55	58	61		

Продолжение табл. 2.2.2

1	2	3	4	5	6	7	8	9	10	11	12	13	14	15
---	---	---	---	---	---	---	---	---	----	----	----	----	----	----

5047-5052	5	4	3	46	49	52	55	58	61					
5053-5055	5	4	6	55	58	61								
5056-5065	5	3	--	34	37	40	43	46	49	52	55	58	61	
5066-5072	5	3	3	43	46	49	52	55	58	61				
5073-5076	5	3	6	52	55	58	61							
5077	5	3	9	61										
5078-5088	5	2	--	31	34	37	40	43	46	49	52	55	58	61
5089-5096	5	2	3	40	43	46	49	52	55	58	61			
5097-5101	5	2	6	49	52	55	58	61						
5102, 5103	5	2	9	58	61									
5104-5114	5	1	--	28	31	34	37	40	43	46	49	52	55	58
5115-5123	5	1	3	37	40	43	46	49	52	55	58	61		
5124-5129	5	1	6	46	49	52	55	58	61					
5130-5132	5	1	9	55	58	61								
5133-5143	5	--	--	25	28	31	34	37	40	43	46	49	52	55
5144-5153	5	--	3	34	37	40	43	46	49	52	55	58	61	
5154-5160	5	--	6	43	46	49	52	55	58	61				
5161-5164	5	--	9	52	55	58	61							
6000	6	10	--	60										
6001-6003	6	8	--	54	57	60								
6004-6008	6	6	--	48	51	54	57	60						
6009, 6010	6	6	3	57	60									
6011-6016	6	5	--	45	48	51	54	57	60					
6017-6019	6	5	3	54	57	60								
6020-6026	6	4	--	42	45	48	51	54	57	60				
6027-6030	6	4	3	51	54	57	60							
6031	6	4	6	60										
6032-6039	6	3	--	39	42	45	48	51	54	57	60			
6040-6044	6	3	3	48	51	54	57	60						
6045, 6046	6	3	6	57	60									
6047-6055	6	2	--	36	39	42	45	48	51	54	57	60		
6056-6061	6	2	3	45	48	51	54	57	60					
6062-6064	6	2	6	54	57	60								
6065-6074	6	1	--	33	36	39	42	45	48	51	54	57	60	
6075-6081	6	1	3	42	45	48	51	54	57	60				
6082-6085	6	1	6	51	54	57	60							
6086	6	1	9	60										
6087-6097	6	--	--	30	33	36	39	42	45	48	51	54	57	60
6098-6105	6	--	3	39	42	45	48	51	54	57	60			
6106-6110	6	--	6	48	51	54	57	60						
6111, 6112	6	--	9	57	60									
7000	7	8	--	59										
7001-7003	7	6	--	53	56	59								
7004-7007	7	5	--	50	53	56	59							
7008	7	5	3	59										
7009-7013	7	4	--	47	50	53	56	59						
7014,7015	7	4	3	56	59									

7016-7021	7	3	--	44	47	50	53	56	59					
7022-7024	7	3	3	53	56	59								
7025-7031	7	2	--	41	44	47	50	53	56	59				

Продолжение табл. 2.2.2

1	2	3	4	5	6	7	8	9	10	11	12	13	14	15
7032-7035	7	2	3	50	53	56	59							
7036	7	2	6	59										
7037-7044	7	1	--	38	41	44	47	50	53	56	59			
7045-7049	7	1	3	47	50	53	56	59						
7050-7051	7	1	6	56	59									
7052-7060	7	0	--	35	38	41	44	47	50	53	56	59		
7061-7066	7	0	3	44	47	50	53	56	59					
7067-7059	7	0	6	53	56	59								
8000	8	7	--	61										
8001,8002	8	6	--	58	61									
8003-8005	8	5	--	55	58	61								
8006-8009	8	4	--	52	55	58	61							
8010	8	4	3	61										
8011-8015	8	3	--	49	52	55	58	61						
8016,8017	8	3	3	58	61									
8018-8023	8	2	--	46	49	52	55	58	61					
8024-8026	8	2	3	55	58	61								
8027-8033	8	1	-	43	46	49	52	55	58	61				
8034-8037	8	1	3	52	55	58	61							
8038	8	1	6	61										
8039-8046	8	0	--	40	43	46	49	52	55	58	61			
8047-8051	8	0	3	49	52	55	58	61						
8052,8053	8	0	6	58	61									
9000	9	5	--	60										
9001,9002	9	4	--	57	60									
9003-9005	9	3	--	54	57	60								
9006-9009	9	2	--	51	54	57	60							
9010	9	2	3	60										
9011-9015	9	1	--	48	51	54	57	60						
9016,9017	9	1	3	57	60									
9018-9023	9	0	--	45	48	51	54	57	60					
9024-9026	9	0	3	54	57	60								
9100	10	5	-	65										
9101,9102	10	4	-	62	65									
9103-9105	10	3	-	59	62	65								
9106-9109	10	2	-	56	59	62	65							
9110	10	2	3	65										
9111-9115	10	1	-	53	56	59	62	65						
9116,9117	10	1	3	62	65									
9118-9123	10	0	-	50	53	56	59	62	65					
9124-9126	10	0	3	59	62	65								
9127	10	0	6	68										
9200	11	4	-	67										
9201,9202	11	3	-	64	67									
9203-9205	11	2	-	61	64	67								
9206-9209	11	1	-	58	61	64	67							
9210	11	1	3	67										
9211-9215	11	0	-	55	58	61	64	67						

9216,9217	11	0	3	64	67									
9218	11	0	4	67										
9300	12	3	-	69										
9301,9302	12	2	-	66	69									
9303-9305	12	1	-	63	66	69								
9306-9309	12	0	-	60	63	66	69							
9310	12	0	3	69										

Конструктивный габарит шкафов ШРЭ

Таблица 2.3

Конструктивный габарит (размер шкафа*)	Ток шкафа до ..., А	Конструктивный коэффициент до ..., P**						АВР**** до 100 А
		Вводные выключатели						
		Модульный выключатель		Выключатели серий ВА и NS				
		Пластиковые шкафы	Металлические шкафы	На ток до 100 А	На ток до 250 А	На ток до 400 А		
0	63	8	--	--	--	--	--	
1	63	14	12	6	--	--	--	
2	100	25	23	18	--	--	--	
3	160	--	--	22	15 / 22***	--	14	
4	100	--	34	27	--	--	--	
5	250	--	--	44	27 / 44***	--	35	
6	100	--	42	39	--	--	--	
7	400	--	--	69	37 / 69***	30	56	

Примечания:

- * размеры металлических шкафов указаны в табл. 2.4;
размеры пластиковых шкафов указаны в табл. 2.5;
- ** в исполнениях шкафов с импульсной защитой конструктивный коэффициент необходимо увеличить: на 5 для сети ~220 В; на 9 для сети ~380 В; на 8 при установке на входе УЗО типа УЗО-Б;
- *** в числителе указан конструктивный коэффициент для шкафов с аппаратами в распределении от 50А и выше, в знаменателе – для остальных шкафов.
- **** АВР на ток 100А размещаются в шкафах глубиной 250мм.

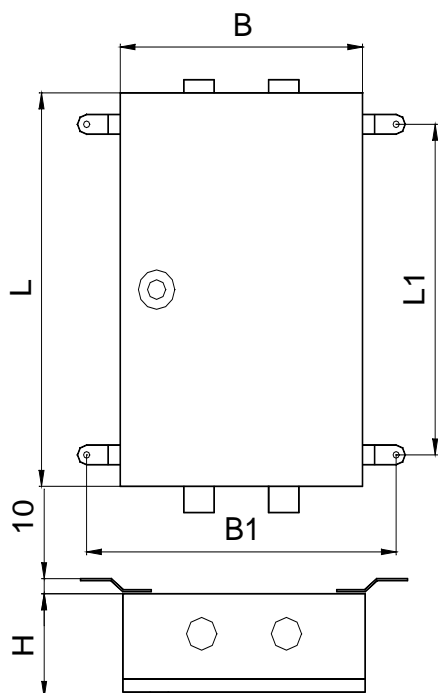


Рис. 2.1 Навесное исполнение.

Габариты металлических шкафов

Таблица 2.4

Тип шкафа	L	L1	L2	B	B1	B2	H	H1	
Навесное исполнение	1	400	350	500	300	350	200	150	-
	2	600	550	700	400	450	300	200	-
	3	600	550	700	600	450	500	200	-
	4	800	750	900	400	450	300	200	-
	5	800	750	900	600	650	500	200	-
	6	1000	950	1100	400	450	300	200	-
	7	1000	950	1100	600	650	500	200	-
Встроенное исполнение	1	475	-	-	375	-	-	-	120
	2	675	-	-	475	-	-	-	170
	3	675	-	-	675	-	-	-	170
	4	875	-	-	475	-	-	-	170
	5	875	-	-	675	-	-	-	170

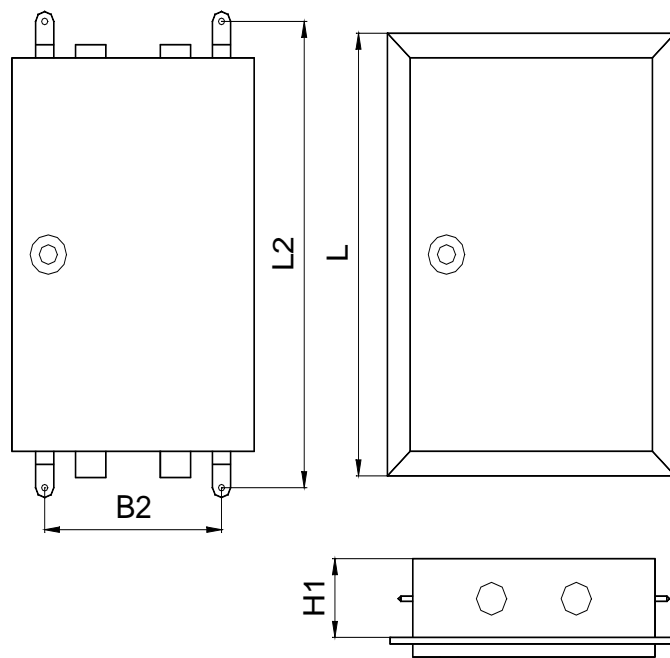


Рис. 2.2 Встроенное исполнение.

Габариты пластиковых шкафов

Таблица 2.5

Тип шкафа	L	B	H	
Навесное исполнение	0	200	256	96
	1	326		
	2	451		
Встраиваемое исполнение	0	222	280	66
	1	345		
	2	470		75

На шкафах отсутствует наружная ручка